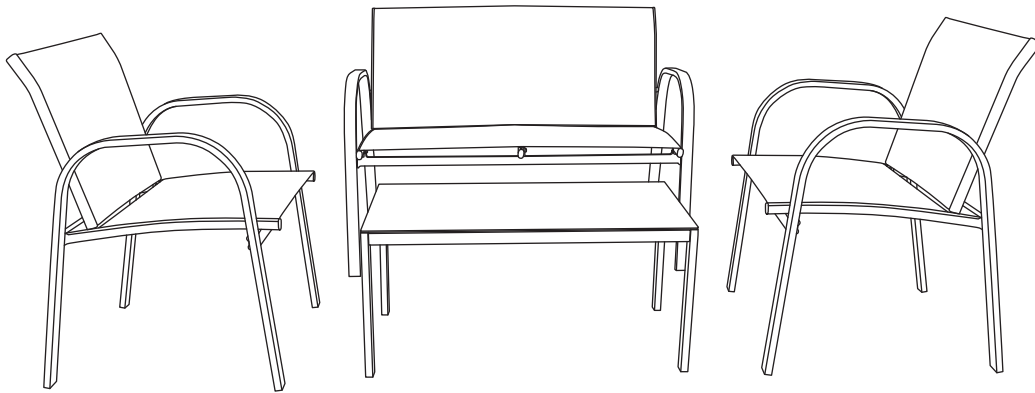




(de) Aufbauanleitung (en) Assembly Instruction (fr) Instructions de montage

(it) Istruzioni di assemblaggio (es) Instrucciones de montaje



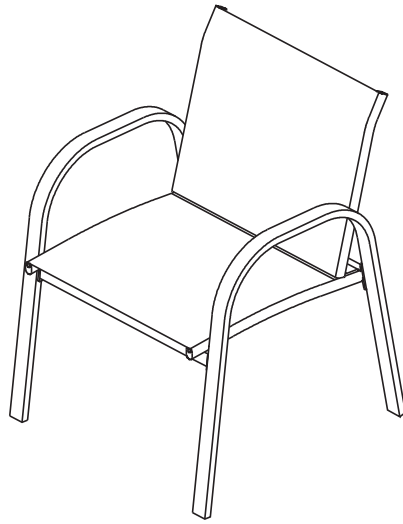
Achtung!Unbedingt zuerst lesen! Zum späteren Nachlesen aufbewahren!



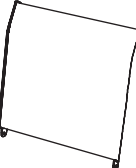
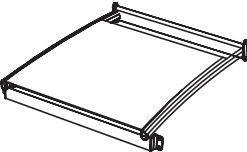
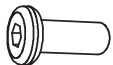


Important!Read before assembling!Retain for future reference!

Attention! A lire avant l'utilisation! A conserver pour toute consultation ultérieure!

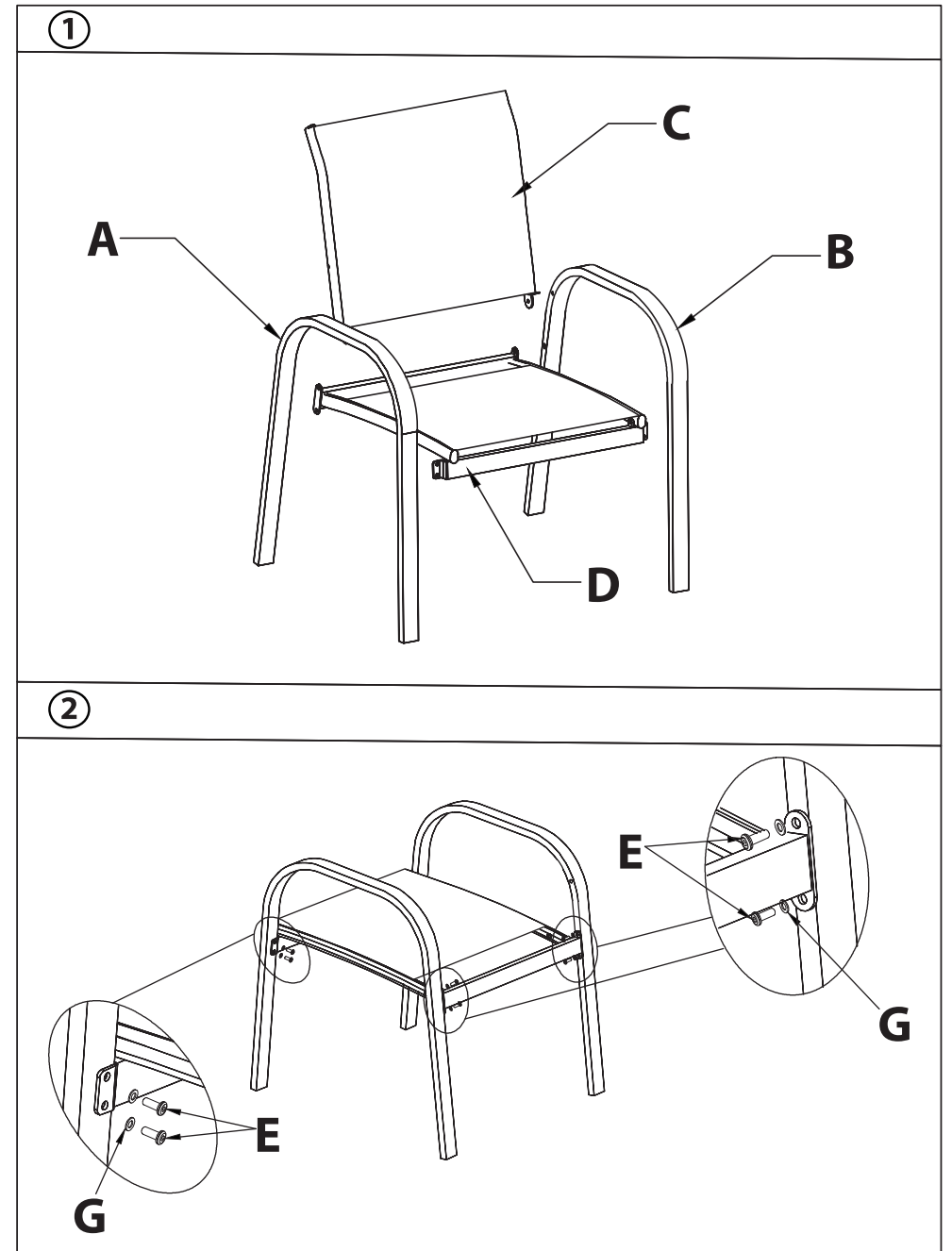
Attenzione! Leggi prima di assemblare!Conserva per futuro riferimento!

¡Atención! ¡Leala por favor antes de ensamblar! ¡Consérvela como consulta futura!

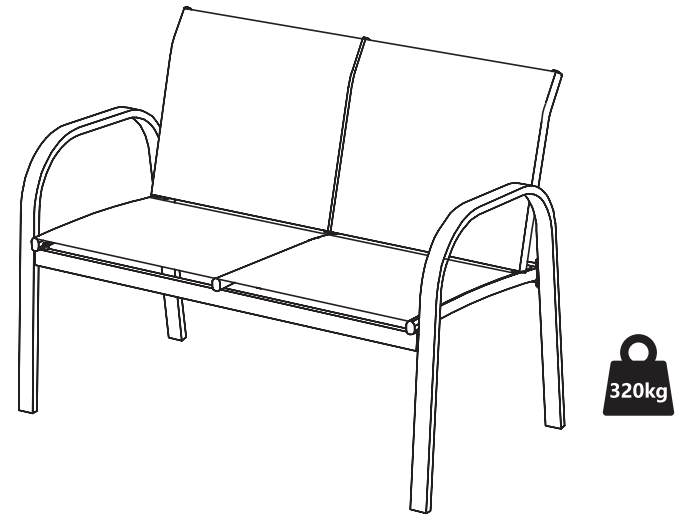
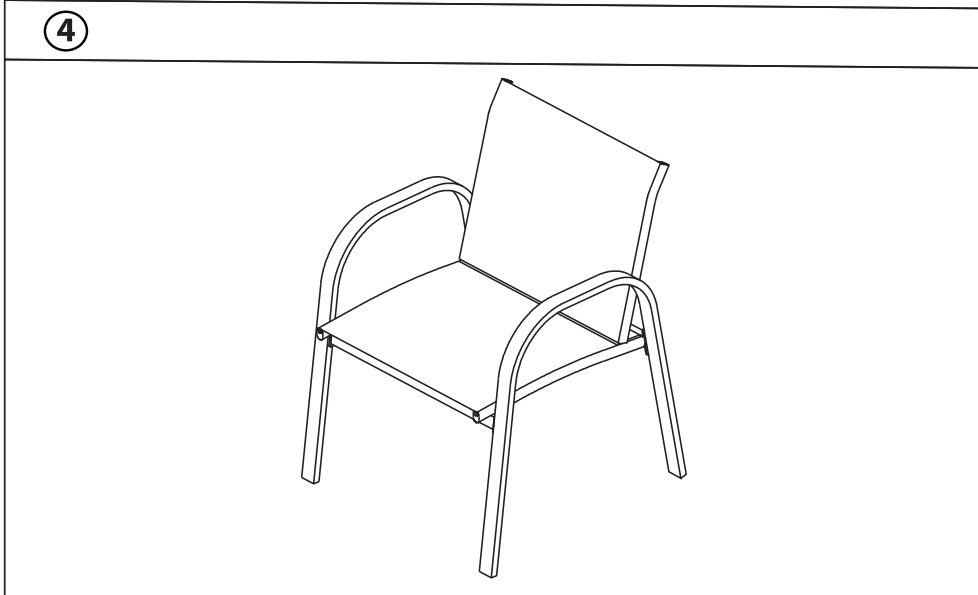
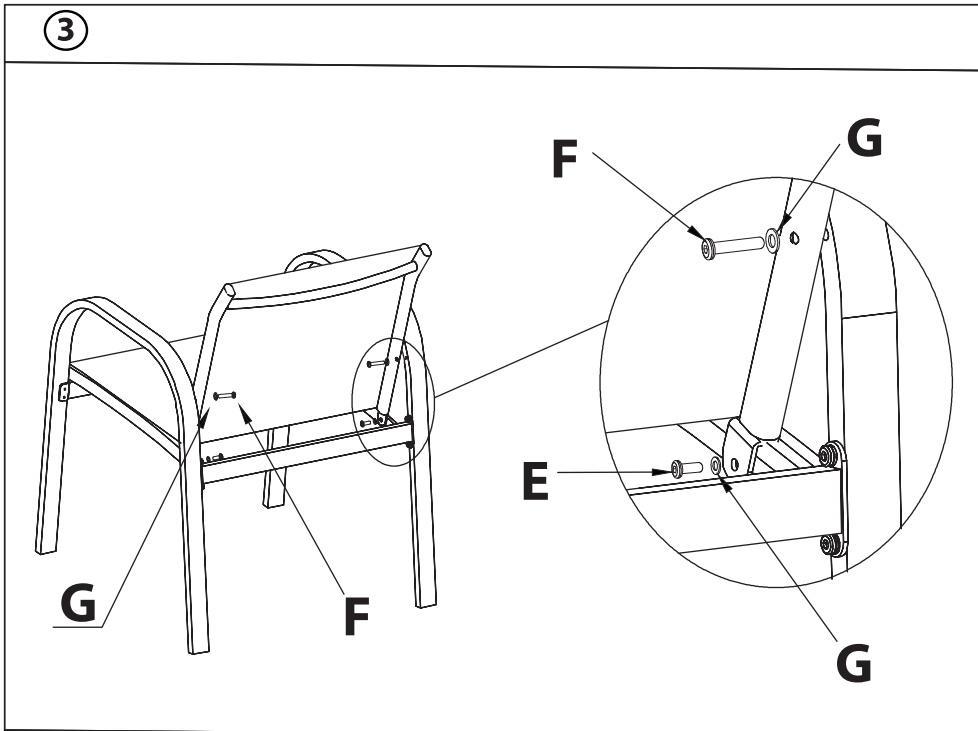


<p><b>A</b></p>  <p>x2</p>	<p><b>B</b></p>  <p>x2</p>
<p><b>C</b></p>  <p>x2</p>	<p><b>D</b></p>  <p>x2</p>
<p><b>E</b></p>  <p>M6*16</p> <p>x10</p>	<p><b>F</b></p>  <p>M6*28</p> <p>x2</p>
<p><b>G</b></p>  <p>x12</p>	

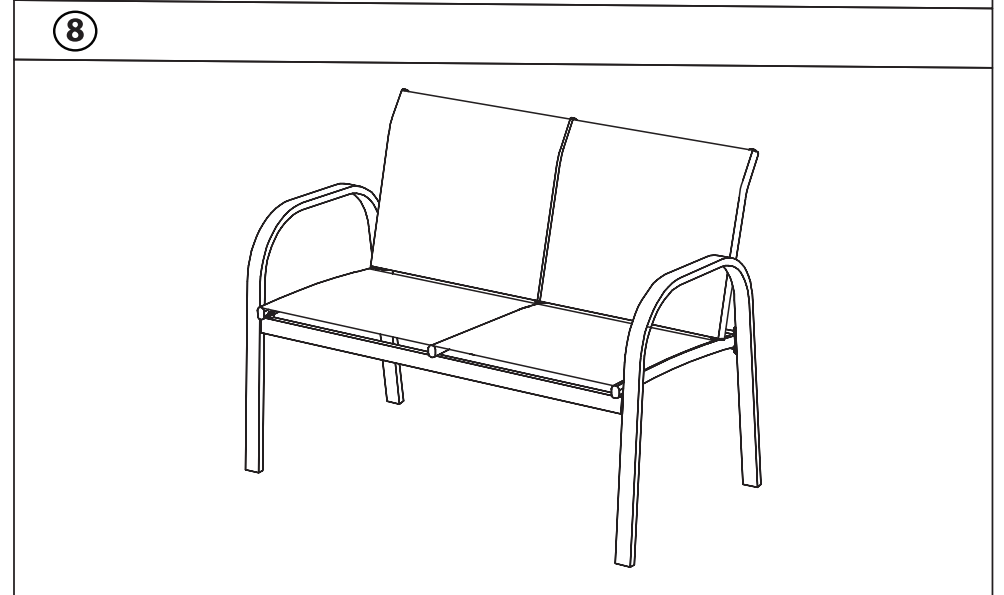
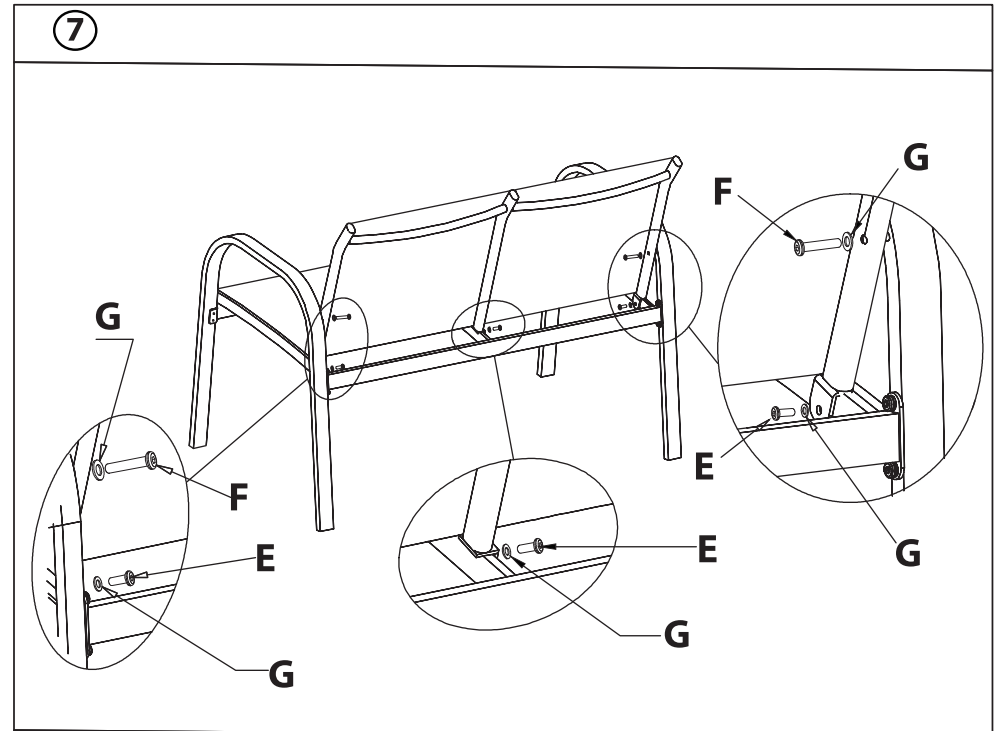
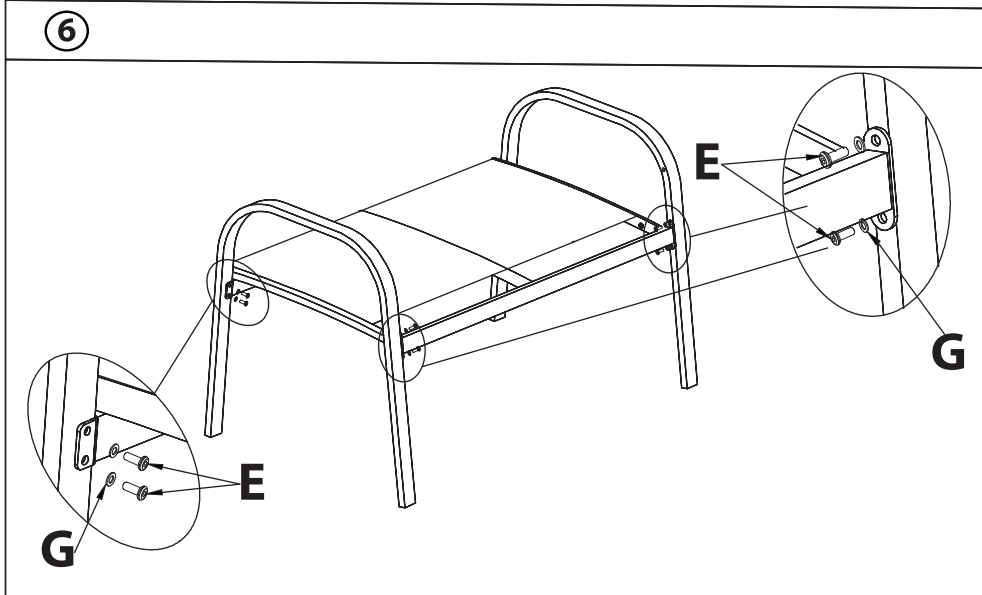
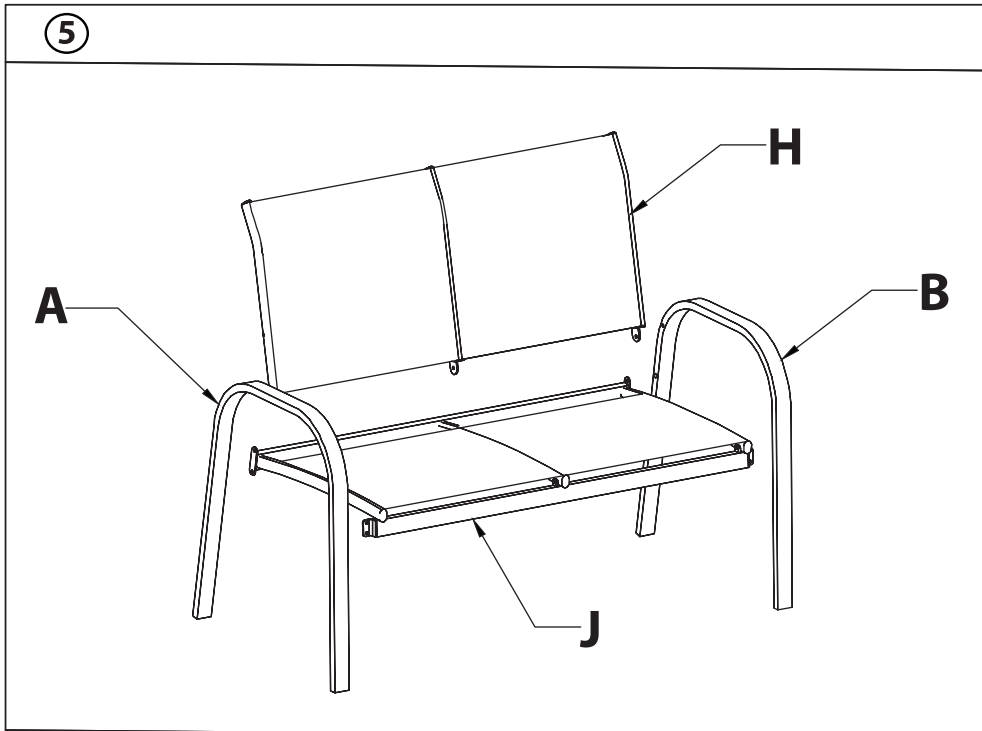
1

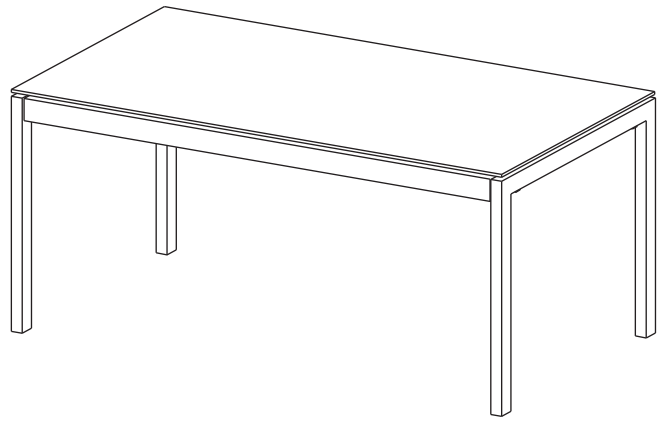


2



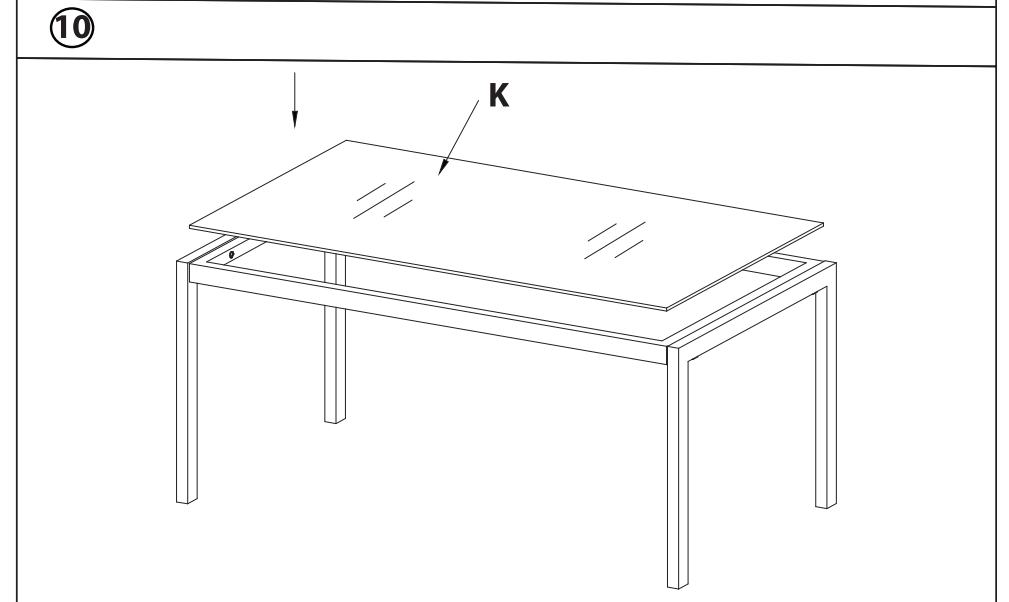
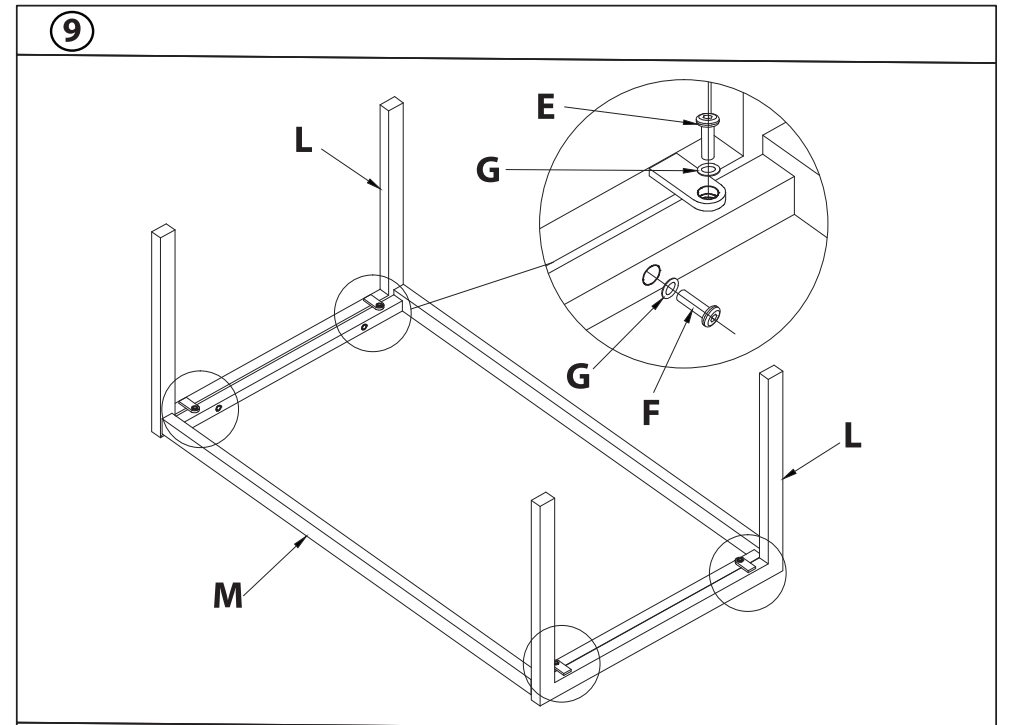
<p>A</p> <p>x1</p>	<p>B</p> <p>x1</p>
<p>H</p> <p>x1</p>	<p>J</p> <p>x1</p>
<p>E</p> <p>M6*16</p> <p>x11</p>	<p>F</p> <p>M6*28</p> <p>x2</p>
<p>G</p> <p>x13</p>	



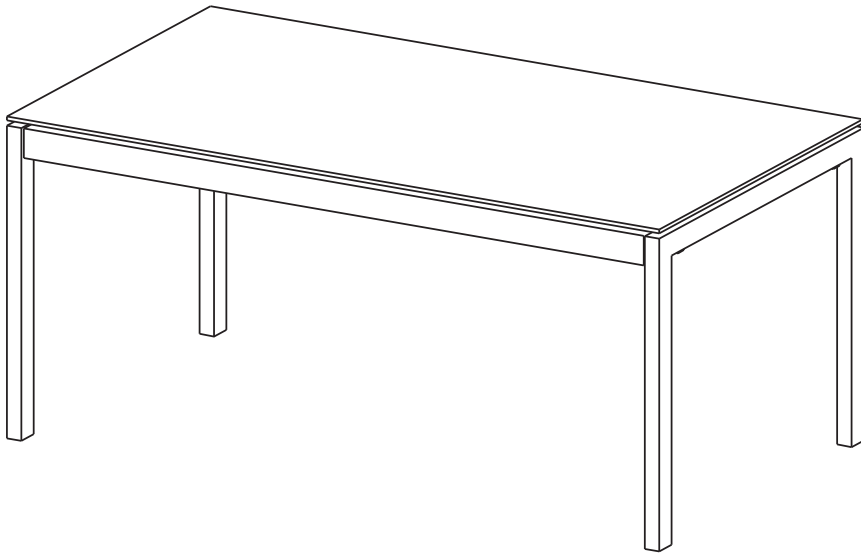


<p><b>K</b></p> <p>x1</p>	<p><b>L</b></p> <p>x2</p>
<p><b>M</b></p> <p>x1</p>	<p><b>E</b></p> <p>M6*16</p> <p>x4</p>
<p><b>F</b></p> <p>M6*28</p> <p>x4</p>	<p><b>G</b></p> <p>x8</p>
<p>x1</p>	

7



8



### Sehr geehrter Kunde

Bewahren Sie dieses Handbuch für Sicherheitshinweise, Vorsichtsmaßnahmen, Montage-, Betriebs-, Inspektions-, Wartungs- und Reinigungsverfahren sicher auf.

Wir hoffen, dass Sie mit Ihrem Kauf zufrieden sind.

### Ihr Sekey-Team

### Sehr geehrter Kunde

Die in dieser Bedienungsanleitung beschriebenen Warnungen, Vorsichtsmaßnahmen und Anweisungen können nicht alle möglichen Bedingungen und Situationen abdecken, die auftreten können. Lesen Sie alle Anweisungen sorgfältig durch, bevor Sie das Gerät in Betrieb nehmen. Die Nichtbeachtung der Sicherheitsregeln und anderer grundlegender Sicherheitsvorkehrungen kann zu schweren Verletzungen führen.

- Bitte von extremer Hitze und offenen Flammen fernhalten.
- Bitte lesen Sie die Anleitung durch, bevor Sie mit der Montage beginnen.
- Die Montage wird für zwei Erwachsene empfohlen.
- Räumen Sie den Boden für die Montage frei und legen Sie alle Teile auf der Grundlage der Teileliste ab. Durch zusätzlichen Platz können Sie leicht feststellen, ob alle Teile vorhanden sind.
- Bewahren Sie alle Verpackungsmaterialien bis zum Abschluss der Montage auf, um zu vermeiden, dass kleinere Teile versehentlich weggeworfen werden.
- Halten Sie kleine Teile bis zur vollständigen Montage von Kindern fern.
- Nur auf einer ebenen Flächen verwenden.
- Die unsachgemäße Verwendung des Produkts oder die Nichtbeachtung der Anweisungen kann zu Verletzungen führen.
- Schwingen Sie den Stuhl nicht über den Umfang der Basis hinaus, da dies zum Umkippen und zu Verletzungen führen kann.
- Vergewissern Sie sich vor dem Gebrauch, dass alle Schrauben fest angezogen sind. Es wird empfohlen, dass Sie alle Muttern und Schrauben gelegentlich überprüfen und bei Bedarf nachziehen.

### Verwendungszweck

Das Produkt ist für den Innen- und Außenbereich geeignet. Lagern Sie das Produkt bei langen Schlechtwetterperioden und in den Wintermonaten an einem sicheren und trockenen Ort. Es ist für den Heimgebrauch bestimmt und nicht für kommerzielle Zwecke geeignet.

### Auspacken und Entsorgung

Entfernen Sie vorsichtig alles Verpackungsmaterial und entsorgen Sie es ordnungsgemäß. Achten Sie darauf, dass keine Montagematerialien versehentlich weggeworfen werden.

### PFLEGE

- Verwenden Sie niemals Scheuermittel, ätzende Mittel oder harte Bürsten usw. zur Reinigung.
- Verwenden Sie nur ein weiches Tuch, da sonst Kratzer die Schutzbeschichtung beschädigen können.

### Dear Customer

Save this manual, keep this manual for safety warnings, precautions, assembly, operating, inspection, maintenance and cleaning procedures. We hope you will be entirely satisfied with your Purchase.

### Your Sekey Team

### General Safety Warnings

The warnings, precautions, and instructions discussed in this instruction manual cannot cover all possible conditions and situations that may occur. Read carefully and understand all instructions before operating. Failure to follow the safety rules and other basic safety precautions may result in serious personal injury.

- Please keep away from sources of extreme heat and naked flame.
- Please read through this instruction before beginning assembly.
- Two adults assembly is recommended.
- Clear out the space for assembly and lay out all parts base on Parts List, extra room will allow you to easily determine if all the pieces are present.
- Save all packing materials until assembly is complete to avoid accidentally discarding smaller parts or hardware.
- Keep small parts and pieces away from children until fully assembly.
- Use on even surfaces only.
- Improper use of this product or failure to use as directed may result in injury.
- Do not swing in the chair beyond the perimeter of the base as doing so may result in the chair tipping over and could result in injury.
- Ensure that all bolts are securely tightened before use. It is recommended that you re-check all nuts and bolts occasionally and re-tighten as necessary.

### Intended Use

The product is suitable for indoor and outdoor use. During long periods of bad weather and winter months store the product in a safe and dry place. It is designed for home use and is not suitable for commercial purposes.

### Unpacking And Disposal

Carefully remove all packaging material and dispose of it in the proper manner. Take care not to accidentally throw away any assembly materials.

### CARE

- Never use abrasive or caustic product or hard brushes, etc. for cleaning.
- Only use a soft cloth as otherwise scratches could damage the protective coating.

## Cher client

Conservez ce manuel, conservez-le pour les avertissements de sécurité, les précautions, le montage, le fonctionnement, l'inspection, l'entretien et le nettoyage.

Nous espérons que vous serez entièrement satisfait de votre achat.

### Votre équipe Sekey



## Avvertissements Généraux de Sécurité

Les avertissements, précautions et instructions décrits dans ce manuel d'instructions ne peuvent pas couvrir toutes les conditions et situations possibles qui peuvent survenir. Lisez attentivement et comprenez toutes les instructions avant d'utiliser. Le non-respect des règles de sécurité et d'autres précautions de sécurité de base peut entraîner des blessures graves.

- Veuillez tenir à l'écart des sources de chaleur extrême et des flammes nues.
- Veuillez lire ces instructions avant de commencer l'assemblage.
- L'assemblage de deux adultes est recommandé.
- Dégagez l'espace pour l'assemblage et disposez toutes les pièces de base sur la liste des pièces, un espace supplémentaire vous permettra de déterminer facilement si toutes les pièces sont présentes.
- Conservez tous les matériaux d'emballage jusqu'à ce que l'assemblage soit terminé pour éviter de jeter accidentellement des pièces ou du matériel plus petits.
- Gardez les petites pièces et pièces hors de portée des enfants jusqu'à leur assemblage complet.
- Utilisez uniquement sur des surfaces planes.
- Une mauvaise utilisation de ce produit ou une non-utilisation conforme aux instructions peut entraîner des blessures.
- Ne vous balancez pas dans le fauteuil au-delà du périmètre de la base car cela pourrait faire basculer le fauteuil et provoquer des blessures.
- Assurez-vous que tous les boulons sont bien serrés avant utilisation. Il est recommandé de révéifier tous les écrous et boulons de temps en temps et de resserrer si nécessaire.

## Utilisation prévue

Le produit convient à une utilisation intérieure et extérieure. Pendant les longues périodes de mauvais temps et les mois d'hiver, stockez le produit dans un endroit sûr et sec. Il est conçu pour un usage domestique et ne convient pas à des fins commerciales.

## Déballage et élimination

Retirez soigneusement tout le matériel d'emballage et éliminez-le de manière appropriée. Veillez à ne pas jeter accidentellement les matériaux de montage.

## ENTRETIEN

- N'utilisez jamais de produits abrasifs ou caustiques, ni de brosses dures, etc. pour le nettoyage.
- Utilisez uniquement un chiffon doux, sinon les rayures pourraient endommager le revêtement protecteur.

## Caro cliente

Conservez questo manuale, conservare questo manuale per avvertenze di sicurezza, precauzioni, procedure di assemblaggio, funzionamento, ispezione, manutenzione e pulizia. Speriamo che voi possiate essere completamente soddisfatti del vostro acquisto.

### Il tuo Sekey Team.



## Avvertenze generali di sicurezza

Le avvertenze, le precauzioni e le istruzioni discusse in questo manuale di istruzioni non possono coprire tutte le possibili condizioni e situazioni che possono verificarsi. Leggere attentamente e comprendere tutte le istruzioni prima di operare. La mancata osservanza delle norme di sicurezza e di altre precauzioni di sicurezza di base può provocare gravi lesioni personali.

- Si prega di tenere lontano da fonti di calore estremo e fiamme libere.
- Leggere attentamente queste istruzioni prima di iniziare il montaggio.
- Si consiglia di assemblare in due persone.
- Liberare lo spazio per l'assemblaggio e disporre tutte le parti di base nell'elenco delle parti, lo spazio aggiuntivo consentirà di determinare facilmente se tutti i pezzi sono presenti.
- Conservare tutti i materiali di imballaggio fino al completamento del montaggio per evitare di eliminare accidentalmente parti o componenti più piccoli.
- Tenere le parti e i pezzi piccoli lontano dalla portata dei bambini fino al completo assemblaggio.
- Utilizzare solo su superfici uniformi.
- L'uso improprio di questo prodotto o il mancato utilizzo secondo le istruzioni possono causare lesioni.
- Non dondolare la sedia oltre il perimetro della base poiché ciò potrebbe causare il ribaltamento della sedia e provocare lesioni. Assicurarsi che tutti i bulloni siano serrati saldamente prima dell'uso.
- Si consiglia di ricontrollare occasionalmente tutti i dadi e i bulloni e serrare nuovamente se necessario.

## Uso Previsto

Il prodotto è adatto per uso interno ed esterno. Durante lunghi periodi di maltempo e mesi invernali conservare il prodotto in un luogo sicuro e asciutto. È progettato per uso domestico e non è adatto a scopi commerciali.

## Disimballaggio e Smaltimento

Rimuovere con cura tutto il materiale di imballaggio e smaltirlo nel modo corretto. Fare attenzione a non gettare accidentalmente i materiali di assemblaggio.

## CURA

- Non utilizzare mai prodotti abrasivi o corrosivi o spazzole dure, ecc. per la pulizia.
- Utilizzare solo un panno morbido poiché altrimenti i graffi potrebbero danneggiare il rivestimento protettivo.

## Estimado cliente

Guarde este manual, conserve este manual para advertencias de seguridad, precauciones, montaje, funcionamiento, inspección, mantenimiento y procedimientos de limpieza.

Esperamos que esté completamente satisfecho con su compra.

### Su equipo Sekey



## Advertencias generales de seguridad

Las advertencias, precauciones e instrucciones discutidas en este manual de instrucciones no pueden cubrir todas las condiciones y situaciones posibles que puedan ocurrir. Lea atentamente y comprenda todas las instrucciones antes de su instalación y uso. El incumplimiento de las reglas de seguridad y otras precauciones básicas de seguridad puede provocar lesiones personales graves.

- Por favor, manténgase alejado de fuentes de calor extremo y llamas descubiertas.
- Por favor, lea estas instrucciones antes de comenzar el montaje.
- Se recomiendan dos adultos para el montaje.
- Despeje el espacio para el montaje y presente todas las piezas de la lista de piezas, el espacio adicional le permitirá determinar fácilmente si todas las piezas están presentes.
- Guarde todos los materiales de embalaje hasta que se complete el montaje para evitar desechar accidentalmente piezas o herrajes/hardware más pequeños.
- Mantenga las partes y piezas pequeñas fuera del alcance de los niños hasta que estén completamente montadas.
- Usar solo en superficies uniformes.
- El uso incorrecto de este producto o la falta de uso según las instrucciones pueden provocar lesiones.
- No se balancee en la silla más allá del perímetro de la base, ya que al hacerlo podría volcarse y provocar lesiones.
- Asegúrese de que todos los pernos estén bien apretados antes de usar. Se recomienda que vuelva a verificar todas las tuercas y tornillos de vez en cuando y vuelva a apretarlos según sea necesario.

## Uso previsto

El producto es adecuado para uso en interiores y exteriores. Durante largos períodos de mal tiempo y meses de invierno, guarde el producto en un lugar seguro y seco. Está diseñado para uso doméstico y no es adecuado para fines comerciales.

## Desembalaje y eliminación

Retire con cuidado todo el material de embalaje y deséchelo de manera adecuada. Tenga cuidado de no tirar accidentalmente ningún material de montaje.

## CUIDADOS

- Nunca use productos abrasivos, cáusticos o cepillos duros, etc. para limpiar.
- Utilice solo un paño suave, ya que de lo contrario los arañazos podrían dañar la capa protectora.

**Salcar GmbH**

**Address:** An der Hebemärchte 6, 04316 Leipzig, Germany

**E-Mail:** [info@salcar.de](mailto:info@salcar.de)

**Tel:** 0341 25257850

**Sekey Group**

**Address:** 2 E VALLEY BLVD APT 280, ALHAMBRA, CA 91801

**E-Mail:** [info@sekeygroup.com](mailto:info@sekeygroup.com)

